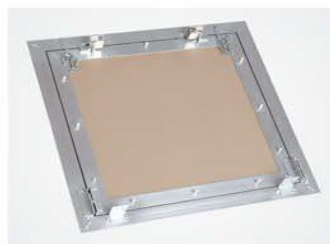
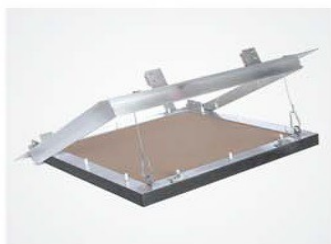
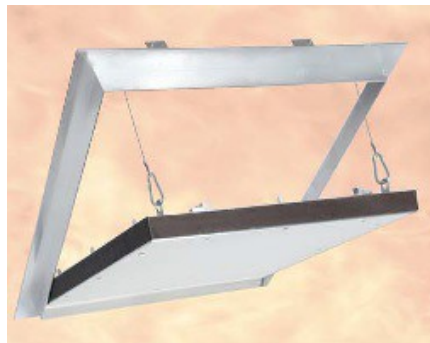
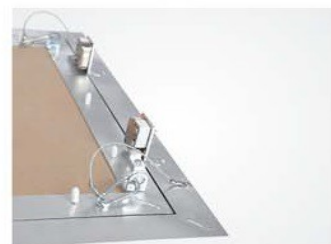


HEIKA-Eco Flame Unterdecken F30



Das Türblatt ist zum Aushängen



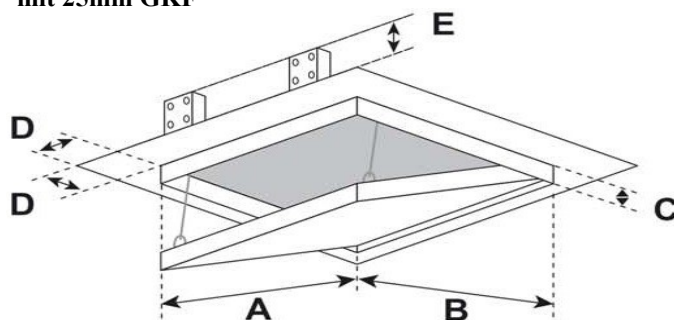
Heika-Eco Flame F30 für Unterdecken

- 12.5mm, 15mm oder 25mm Gipskartoneinlage
- Brandschutzprüfung nach DIN EN 1364-2
- Rahmen und Klappe aus Aluminiumprofilen
- Verschweißte Rahmenteile
- Gipskartoneinlage flächenbündig
- Geringe Bauhöhe von 40mm
- Fangvorrichtung
- Andere Größen und Sondermaße auf Anfrage

Besondere Vorteile unseres Systems

- Preisgünstige Lösung
- Kurzfristige Lieferung möglich
- Schneller, problemloser Einbau
- Technisch ausgereifte Lösung
- Flächen bündiger Einbau in Gipskartondecken
- Keine rückseitige Brandschutzauflage mehr erforderlich

Beispiel F30
mit 25mm GKF



D = 28mm

E = 40mm

Alle Ausführungen sind für Beplankungsstärken von 12.5mm, 15mm, 18mm, 20mm oder 25mm lieferbar