

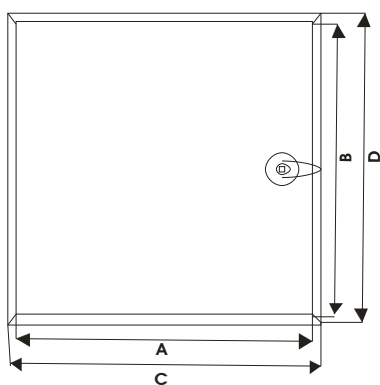
The White Edition

Revisionsklappe mit Stahlblech und Vierkantverschluss



The White Edition Softline Revisionsklappe mit Stahlblech und Vierkantverschluss

- Revisionsklappe mit Vierkantverschluss
- Ausführungen: verzinktes Stahlblech weiß lackiert
- 4 angenietete, schwenkbare Maueranker sorgen für eine sichere Montage in der Wand oder in der Decke
- Aushängbares Türblatt / Rechts- oder Linksanschlag
- Rahmen mit gesoftetem Profil für sauberen Abschluss auf Putz oder Gipskartonoberflächen
- Blechstärke: 1,0mm
- Standardgrößen: von 150x150mm bis 600x600mm
- Öffnung der Tür erfolgt mit einem Vierkantschlüssel



Produkt	Einbaumaß/mm	Lichtes Maß/mm	Außenmaß/mm
WH150150VK	150x150	145x145	185x185
WH200200VK	200x200	195x195	235x235
WH300300VK	300x300	295x295	335x335
WH400400VK	400x400	395x395	435x435
WH400600VK	400x600	395x595	435x635
WH500500VK	500x500	495x495	535x535
WH600600VK	600x600	595x595	635x635

A x B = Einbaumaß

C x D = Aussenmaß

