



Revisionsklappen für Fassaden und Außenbereiche



Heika GmbH in Enger
Bünder Straße 57
D-32130 Enger
Tel : 05224/5679
Fax: 05224/6580
Mail: info@heika-gmbh.de
Web: www.revi-klappe.de



Bureau de Vente HEIKA
26, Avenue Foch
F-57000 Metz
Tél : 03 88 98 90 23
Fax: 03 88 59 45 54
Mail: info@heika.fr
Web : www.trappes-de-visite.com



Revisionsklappe für Fassaden und Außenbereiche System MPWD - Wasserdicht



- **Produktbeschreibung:** Die Revisionsklappe besteht aus Aluminiumprofilen mit einer zementgebundenen Bauplatte und einem Rundzylinder-Hebelschloss mit Schlüssel. Die beiden Rahmen der Revisionsklappe bestehen aus je vier einzelnen Rahmenteilen, die durch ein spezielles Schweißverfahren fest miteinander verbunden sind. Die Revisionsklappe ist mit einer Fangsicherung versehen. Um eventuelle Unfälle zu vermeiden, ist diese nach jedem Öffnen des Türblattes wieder einzuhängen. Zwischen Rahmen und Türblatt ist ein Luftspalt von 3 mm, der mit einer neu entwickelten speziellen Bürstendichtung und einer zusätzlichen Spezialdichtung versehen ist. Der Einsatz der Revisionsklappe als Fassadenklappe im Außenbereich ist sowohl für Direktbefestigung an Massivwand (ohne Dämmung) oder Einbau in Vollwärmeschutz (Einschäumen) ab 80mm Dämmung möglich.



Revisionsklappe für Fassaden und Außenbereiche Heika-EXT mit Vierkantverschluss



■ **Produktbeschreibung:**

Die Revisionsklappe Heika-EXT besteht aus einem stabilen Aluminiumrahmen und einem Türblatt aus einem 1mm Aluminiumblech mit einer innenliegenden Isolierung. Die seitlich vorgebohrten Löcher am Außenrahmen sorgen für eine sichere Montage in allen Wänden.

Eine umlaufende Spezialdichtung am Außenrahmen sorgt für einen „wasserdichten“ Abschluss. Zusätzlich ist am Türblatt eine neu entwickelte spezielle Bürstendichtung angebracht, die als Staubschutz dient.

Die Revisionsklappe kann für jede Art von Massivwänden und Wärmeverbundsystem-Wänden verwendet werden. Sie wurde speziell für die Anwendung im Außenbereich entwickelt. Die Klappe ist mit einem Vierkantschloss ausgestattet und ist wasserdicht.



Revisionsklappe für Fassaden und Außenbereiche Heika-Softline Solid Rain



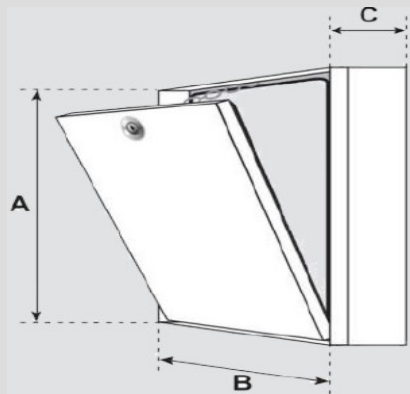
- Revisionstür für den Außenbereich
- Für den Einbau in festes Mauerwerk oder WDVS geeignet
- Auf Schlagregendichtheit geprüft in Anlehnung an die EN 12208 / EN 1027
- Prüfbericht MPA NRW: (120003320/60)
- Edelstahl 1.4016, RAL 9016 weiß pulverbeschichtet (andere RAL-Farben auf Anfrage möglich)
- 8mm Kompressions-Vierkantverschluss
- Lieferung montagefertig mit einem 8mm Vierkantschlüssel
- Sondergrößen auf Anfrage



Alle Maße im Überblick

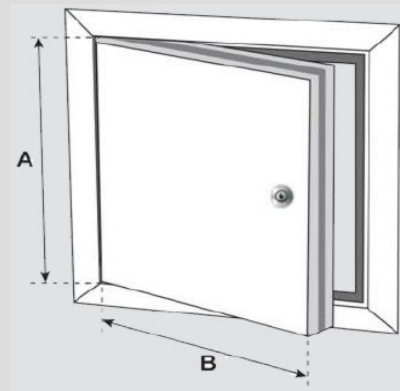
System MPWD – Reviklappe für Fassaden Wasserdicht

Art.- Nr.	A	B	C
MP200200-WD	200	200	78
MP300300-WD	300	300	78
MP400400-WD	400	400	78
MP500500-WD	500	500	78
MP600600-WD	600	600	78



Heika-EXT mit Vierkantverschluss

Art.- Nr.	A	B
EXT200200VK	200	200
EXT300300VK	300	300
EXT400400VK	400	400
EXT500500VK	500	500
EXT600600VK	600	600



Heika-Softline Solid Rain mit Vierkantverschluss

Art.- Nr.	Größe	A x B	C x D	Lichte Weite
RA200200VK	200 x 200	201 x 201	255 x 255	140 x 140
RA300300VK	300 x 300	301 x 301	355 x 355	240 x 240
RA400400VK	400 x 400	401 x 401	455 x 455	340 x 340
RA400600VK	400 x 600	401 x 601	455 x 655	340 x 540
RA500500VK	500 x 500	501 x 501	555 x 555	440 x 440
RA600600VK	600 x 600	601 x 601	655 x 655	540 x 540

