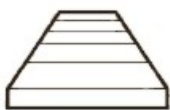


# Bodenklappe Serie 2500

aus rostfreiem Edelstahl für Holzleisten

Bodenklappen für Holzleisten im begehbaren Fußgängerbereich



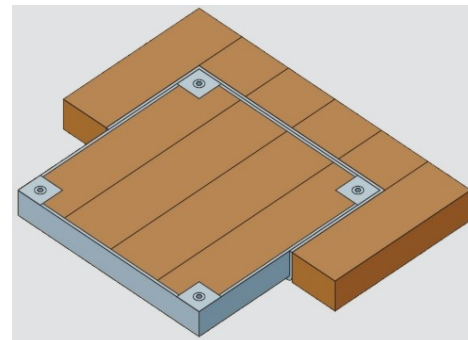
Schwerlast-Holzböden



Einzelklappen



Fußgängerverkehr



## Bodenklappe Serie 2500

### Typische Bodenbeläge

Alle Arten von Schwer-Last Holzböden

### Leistung

Nur im begehbaren Fußgängerbereich (einschließlich Einkaufswagen, Sackkarren etc.)

### Ausschreibungstext

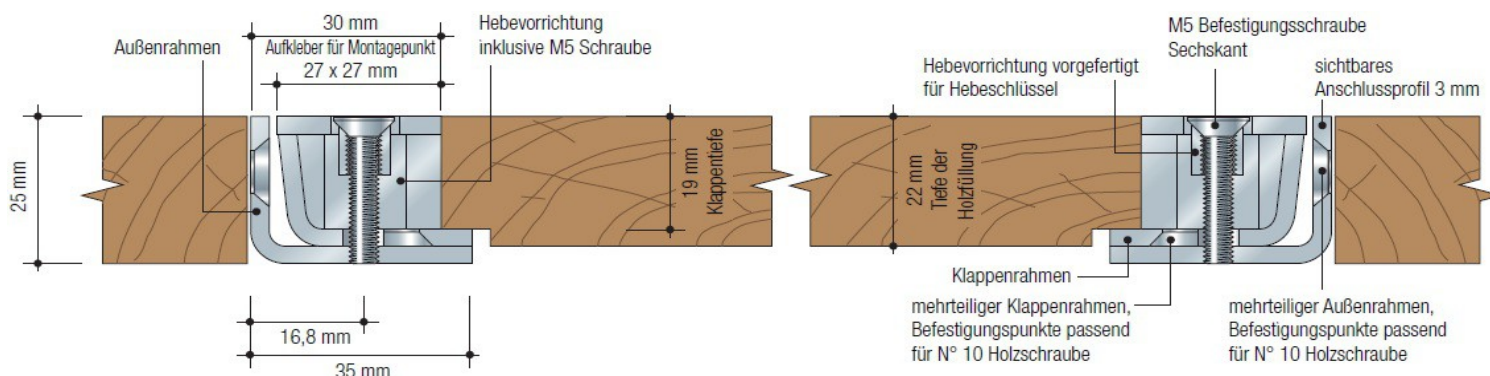
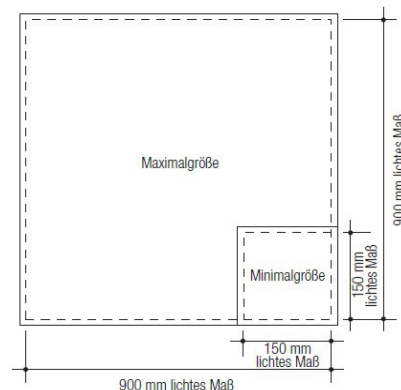
Versenkte Bodenklappe/Schachtabdeckung und Rahmenteile hergestellt von der Firma Howe Green Ltd Serie 2500 aus rostfreiem Stahl, ausgestattet mit Befestigungsschrauben aus rostfreiem Stahl.

Die Klappen werden mit Sets aus kombinierten Hebe-/Sicherheitsschlüsseln geliefert. Dies alles wird von der Firma Howe Green Ltd, Marsh Lane, Ware, Hertfordshire, SG12 9QQ, Großbritannien, hergestellt, sowie gemäß Herstellerangaben und Vorgaben des Bauleiters eingebaut.

### Größe

Gesamte Rahmengröße = lichtetes Maß + 70mm z.B. 250x250mm lichtetes Maß = 320x320mm gesamter Rahmen.

### Maximal-/Minimalgrößen



Heika GmbH • Revisionsklappen

Bünder Straße 57 D-32130 Enger ☎ +49 (0)5224/5679 📠 +49 (0)5224/6580

@ [info@revi-klappe.de](mailto:info@revi-klappe.de) 🌐 [www.revi-klappe.de](http://www.revi-klappe.de)