

Bodenklappe Serie 5000

Einzelklappen aus Aluminium
Bodenklappen für Fußgängerverkehr



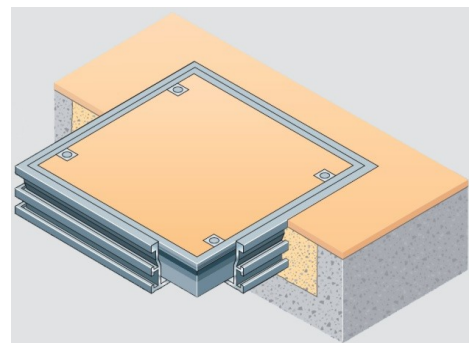
Hartbodenbeläge



Einzelklappen



Fußgängerverkehr



Bodenklappe Serie 5000

Typische Bodenbeläge

Keramikfliesen, Marmor, Terrazzoplaten, Beton, Kunstharz, Holz und alle Hartbodenbeläge.

Leistung

Nur im begehbaren Fußgängerbereich (einschließlich Einkaufswagen, Sackkarren etc.)

Optionen

Jede Klappe ist mit sichtbaren Aluminium- oder Messinganschlussprofilen und den entsprechenden Hebevorrichtungen oder hochschlagfesten Colouredge PVC-Anschlussprofilen mit Aluminiumhebevorrichtungen erhältlich. Doppeldichtung.

Ausschreibungstext

Versenkte Bodenklappe und Rahmen hergestellt von der Firma Howe Green Ltd Serie 5000, durchgehend fixierte Aluminium-Anschlussprofil an der Oberkante und mechanisch verfugte Ecken, Bodenplatte und Verstärkungen aus rostfreiem Stahl, mit Doppeldichtung bei Befestigungsbolzen mit Innensechskant.

Die Klappen werden komplett mit Sets aus kombinierten Hebe-/Sicherheitsschlüsseln geliefert. Dies alles wird von der Firma Howe Green Ltd, Marsh Lane, Ware, Hertfordshire, SG12 9QQ, Großbritannien, hergestellt, sowie gemäß Herstellerangaben und Vorgaben des Bauleiters eingebaut.

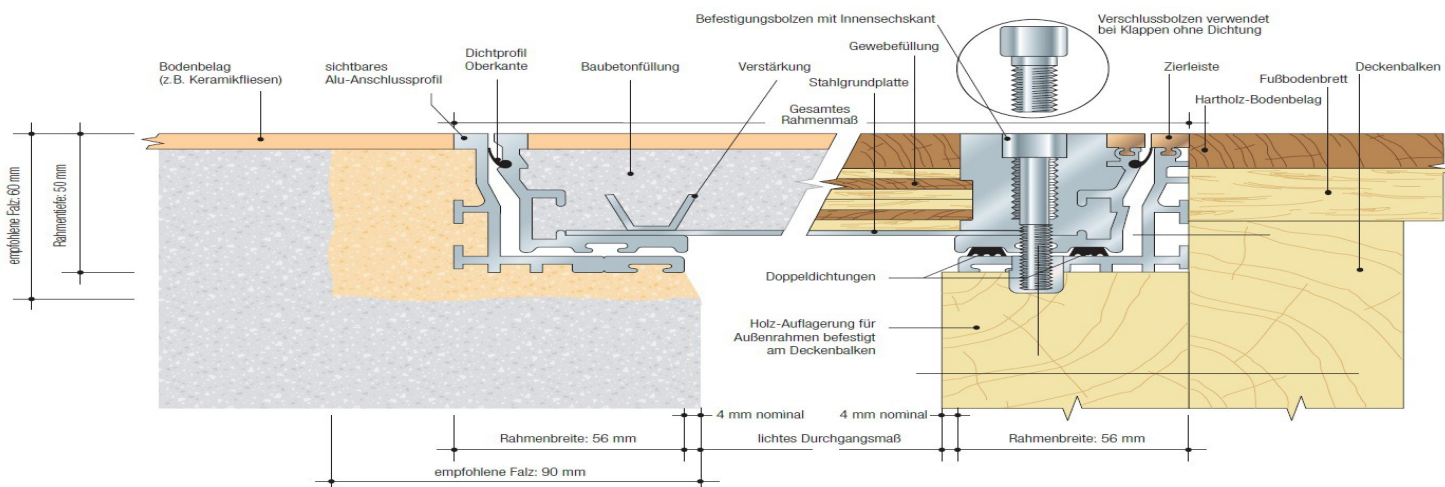
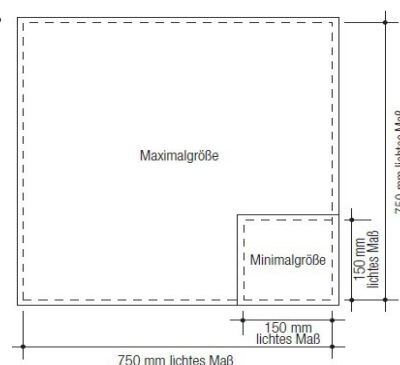
Größe

Gesamtes Rahmenmaß = lichter Durchgang + 120mm,
z.B. 600x600mm lichter Durchgangsmaß = 720x720mm gesamtes Rahmenmaß

Gewicht

Eine Klappe der Serie 5000 wiegt mit Beton ausgefüllt ca. 90 kg/m².

Maximal-/Minimalgrößen



Heika GmbH • Revisionsklappen

Bünder Straße 57 D-32130 Enger ☎ +49 (0)5224/5679 📠 +49 (0)5224/6580

@ info@revi-klappe.de 🌐 www.rev-klappe.de