

Bodenklappe Serie HSE 75

Einzelklappe/Schachtabdeckung aus Aluminium

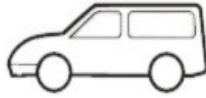
Aufklappbare Bodenklappen, befahrbar für Autos und leichte Lieferwagen



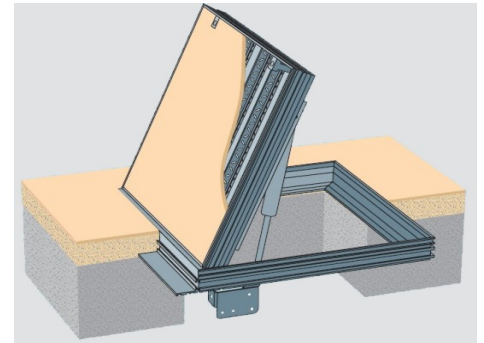
Hartbodenbeläge



Einzelklappen und Schachtabdeckungen



Autos und leichte Lieferwagen



Bodenklappe Serie HSE 75

Typische Bodenbeläge

Keramikfliesen, Marmor, Terrazzoplatten, Beton, Kunstharz, Holz und alle Hartbodenbeläge.

Leistung

Bis zu 5 Tonnen Radlasten durch Luftgummireifen (Autos und leichte Lieferwagen)

Optionen

Doppeldichtung. Klappe für Entnahme von unten.

Ausschreibungstext

Versenkte Bodenklappen hergestellt von der Firma Howe Green Ltd Serie HSE 75, sichtbare Anschlussprofile aus Aluminium/rostfreiem Stahl, verdeckte Klappenbefestigung durch Mehrgelenkscharniere, Gasdruckfedern, Bodenplatte aus rostfreiem Stahl, Verstärkung und Doppeldichtung, Entnehmen von oben und von unten oder Entnehmen nur von oben. Die Klappen werden komplett mit Sets aus kombinierten Hebe-/Sicherheitsschlüsseln geliefert.

Dies alles wird von der Firma Howe Green Ltd, Marsh Lane, Ware, Hertfordshire, SG12 9QQ, Großbritannien, hergestellt, sowie gemäß Herstellerangaben und Vorgaben des Bauleiters eingebaut.

Größe

Gesamtes Maß des oberen Außenrahmens (siehe Zeichnung unten) = lichter Durchgang (ohne Abstützungen) + 133mm.

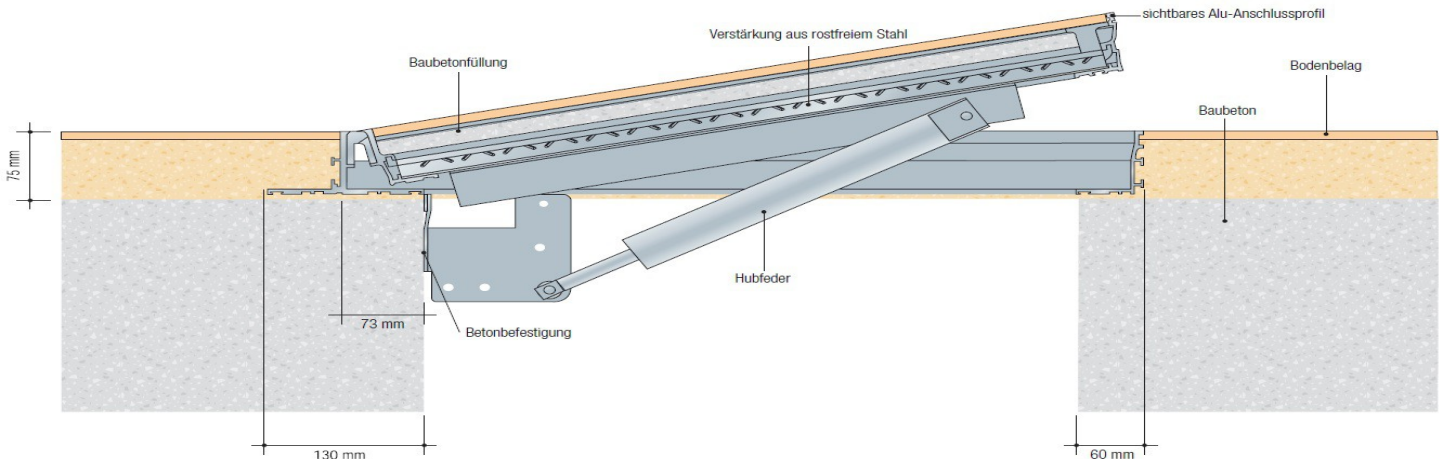
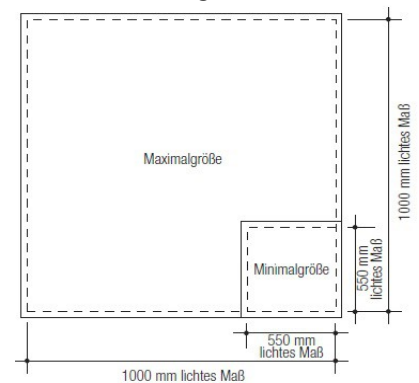
Die beiden unten nicht gezeigten Seiten sind 60mm, d.h. der lichte Durchgang in diesem Bereich ist + 120mm-

z.B. 600x600mm lichter Durchgang = 733x720mm gesamte Rahmenbreite

Gewicht

Zum Öffnen einer ausgefüllten und korrekt installierten Klappe der Serie HSE 75 benötigt man eine maximale Hebekraft von 20kg.

Maximal-/Minimalgrößen



Heika GmbH • Revisionsklappen

Bünder Straße 57 D-32130 Enger ☎ +49 (0)5224/5679 📠 +49 (0)5224/6580

@ info@revi-klappe.de 🌐 www.revi-klappe.de