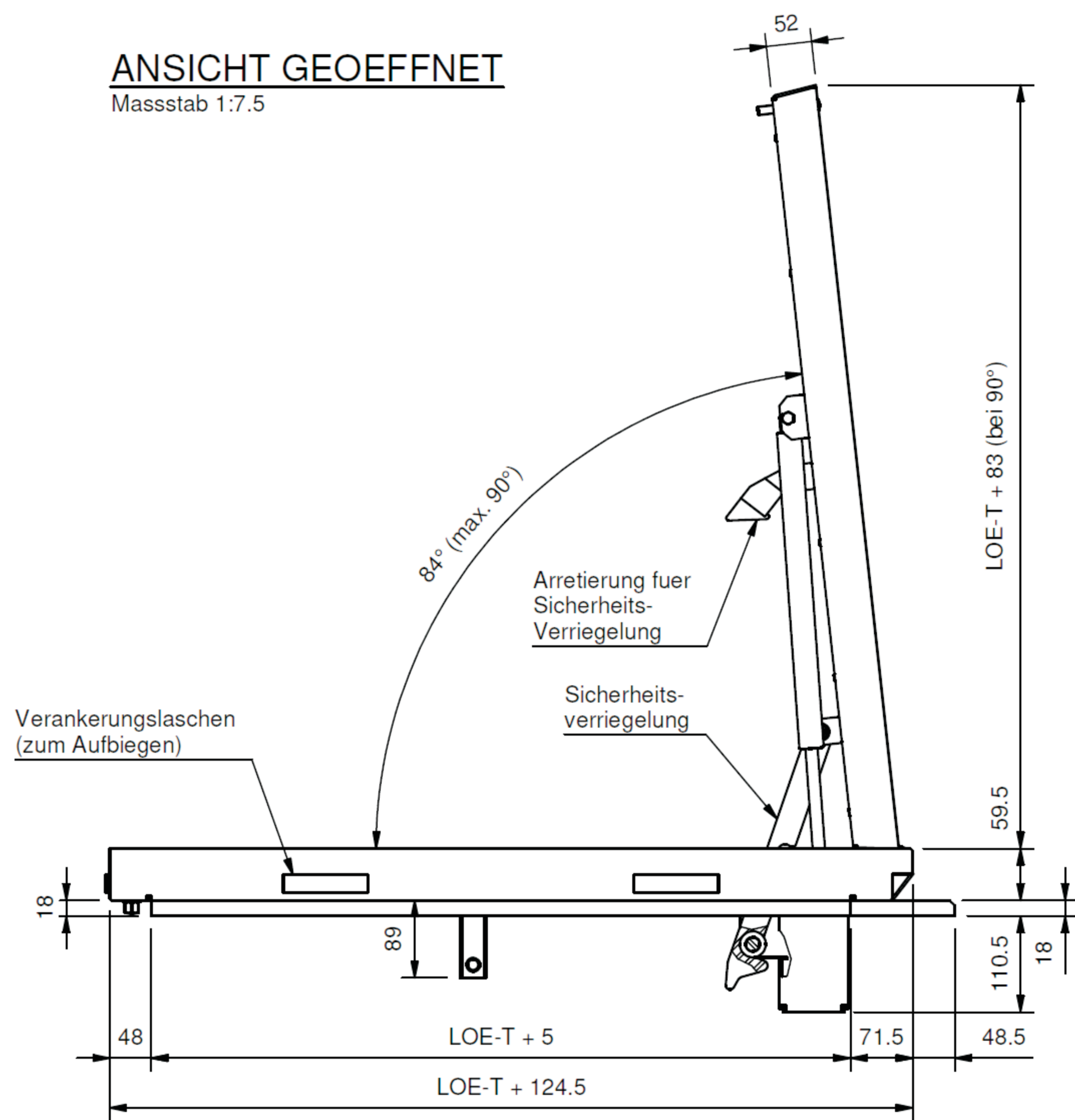


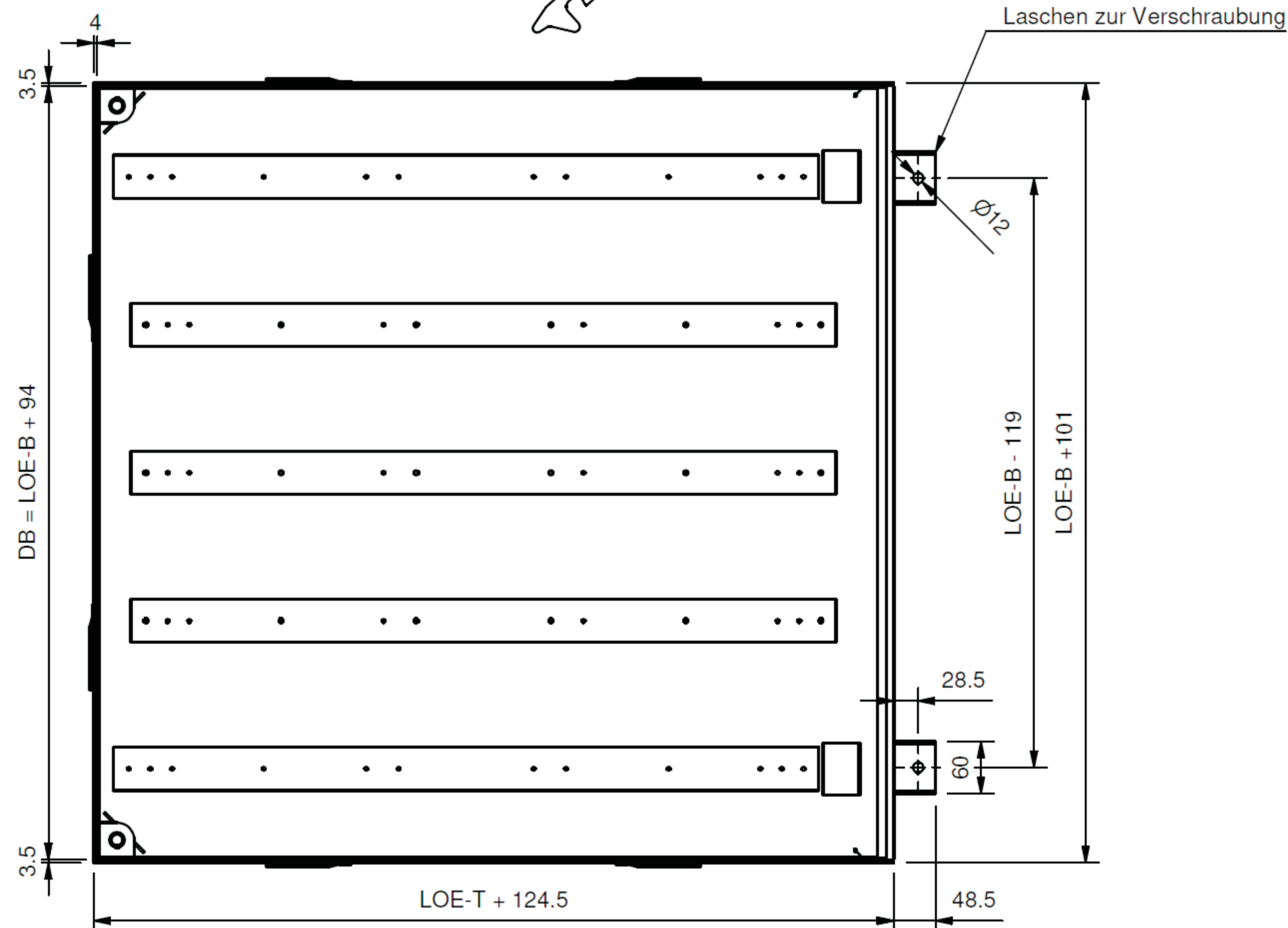
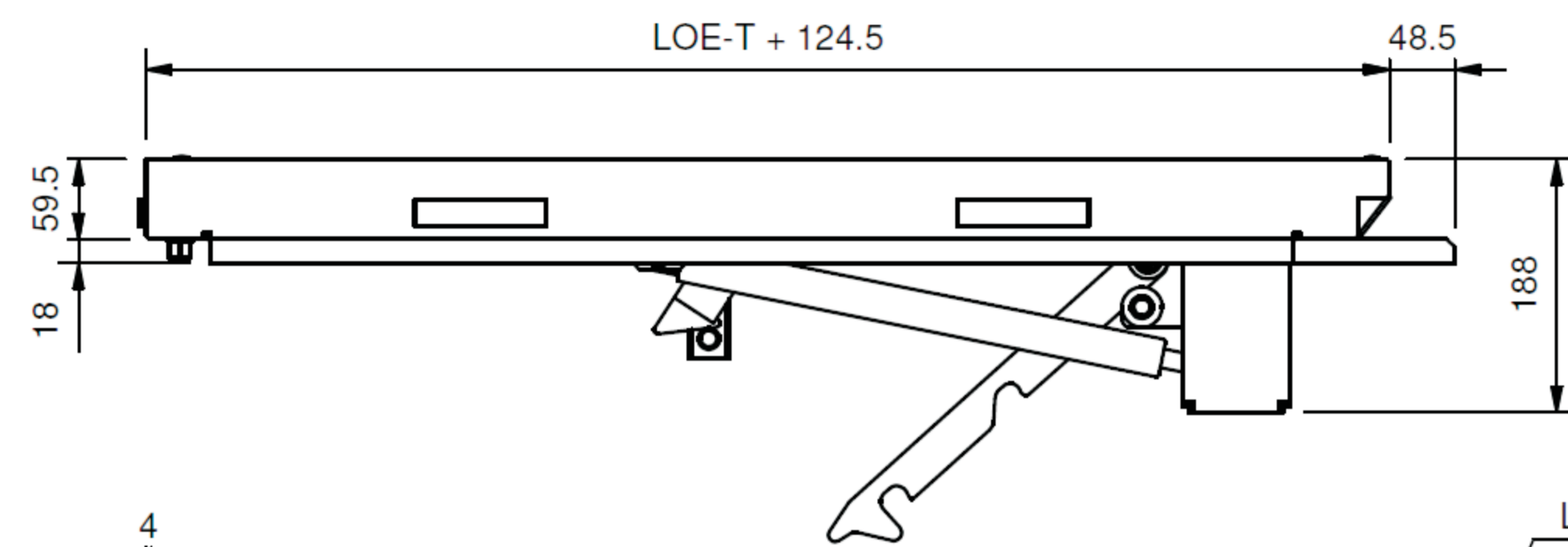
ANSICHT GEOEFFNET

Masstab 1:7.5

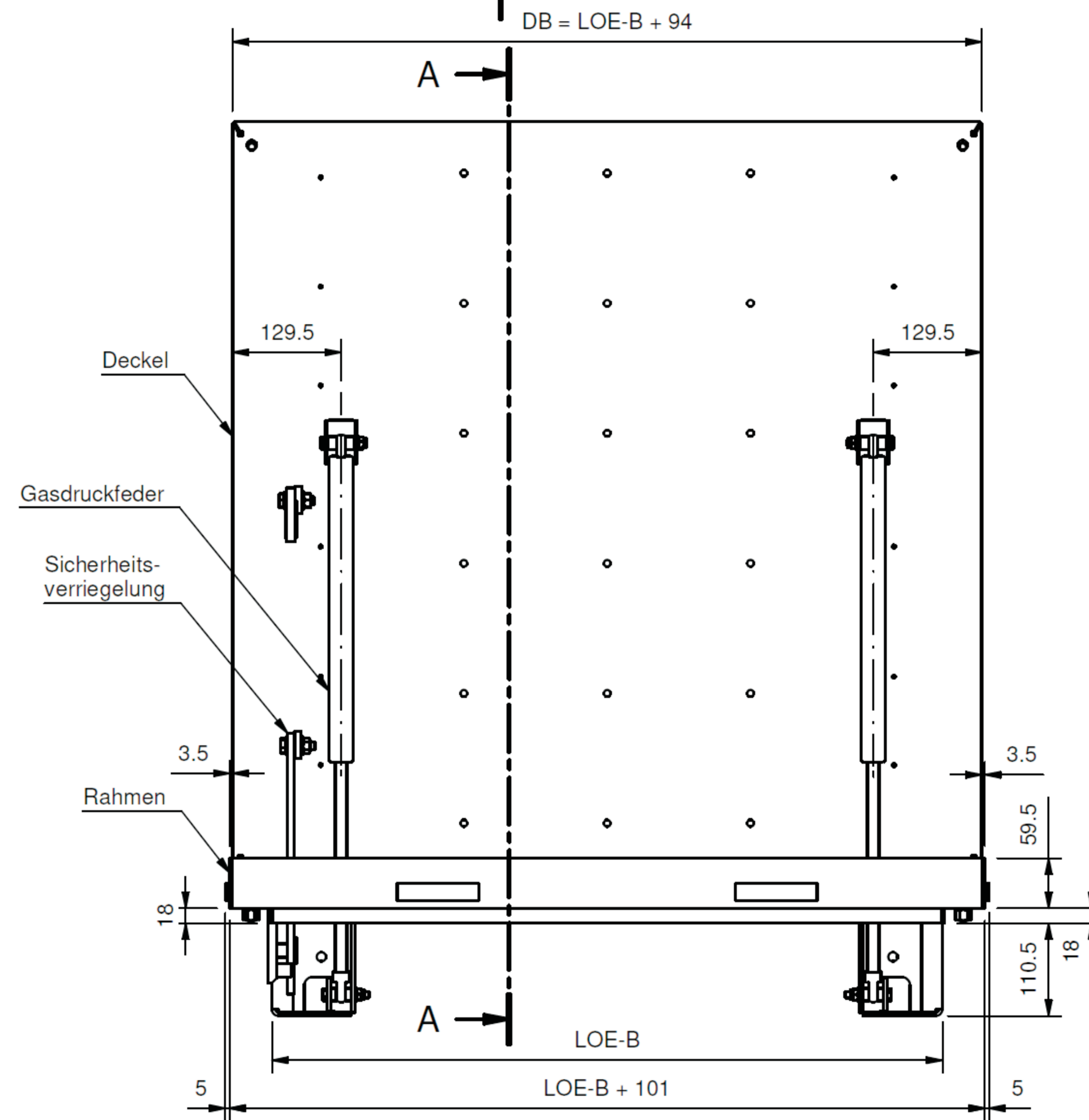


ANSICHT GESCHLOSSEN

Masstab 1:7.5

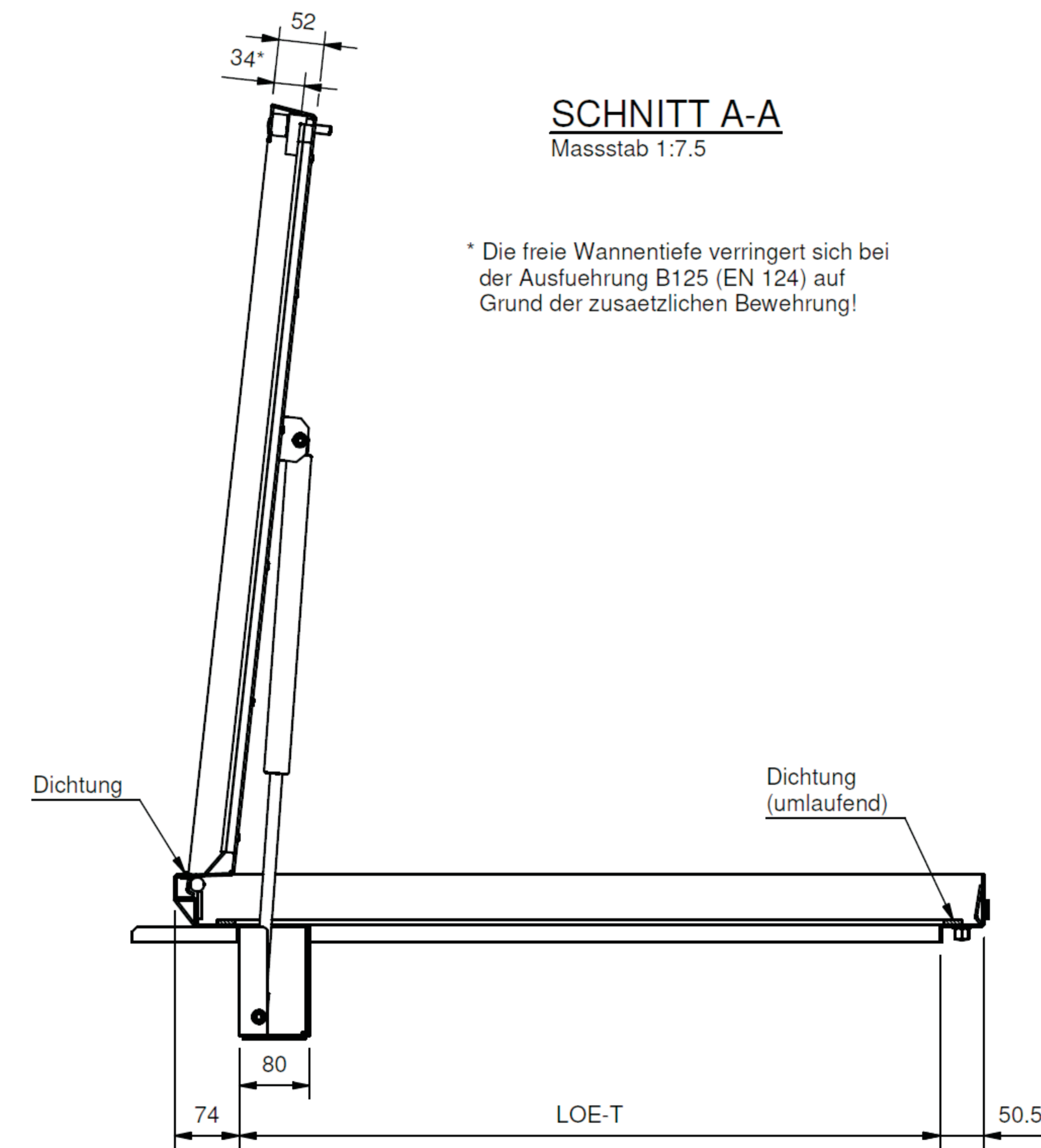


$DB = LOE-B + 94$



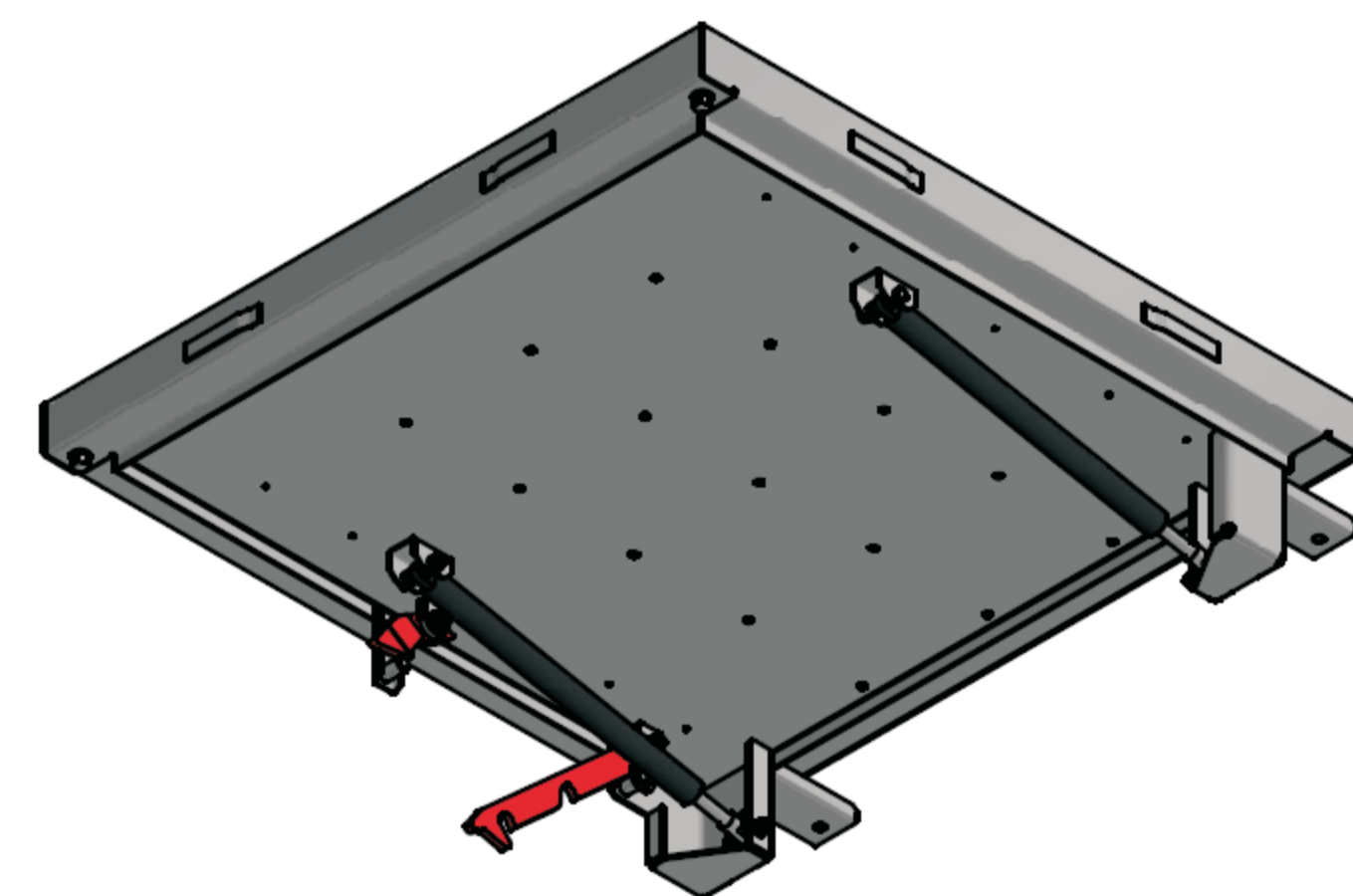
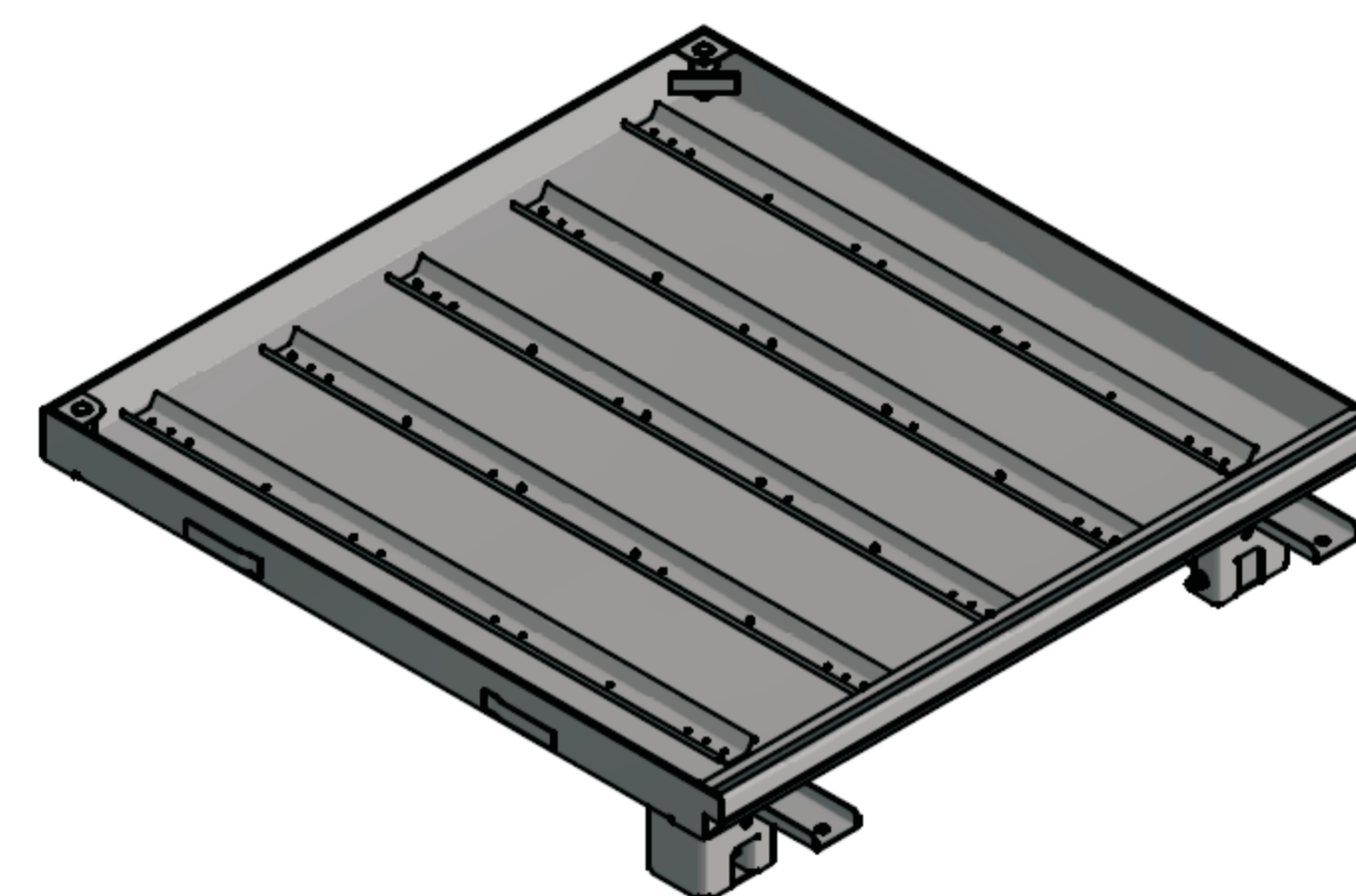
SCHNITT A-A

Masstab 1:7.5



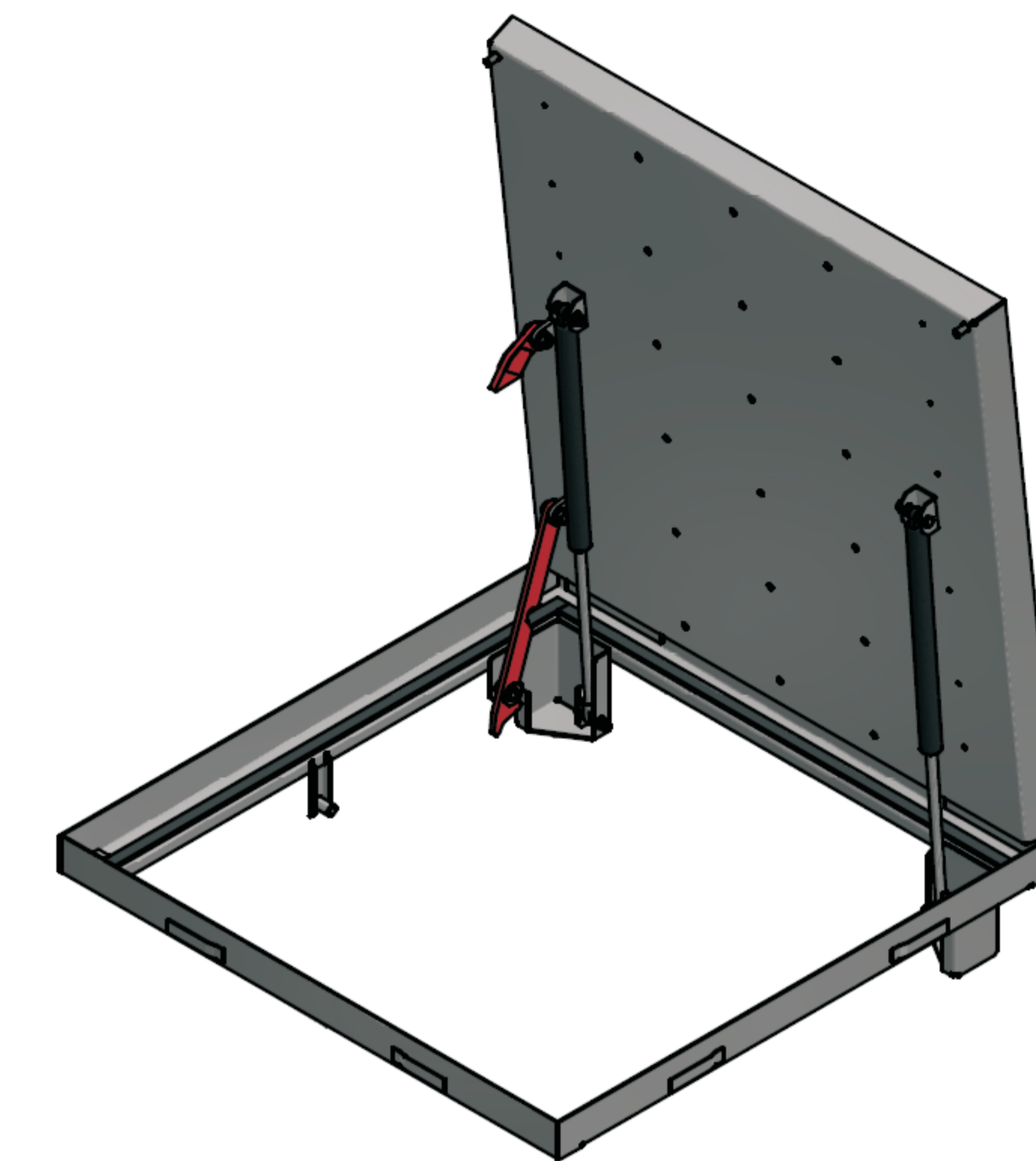
ANSICHT GESCHLOSSEN

Masstab 1:12.5



ANSICHT GEOEFFNET

Masstab 1:12.5



13.02.2019	Peter Waldherr	GEPRUEFT	01
13.02.2019	Peter Waldherr	BEARBEITET	00
DATUM	NAME	ANMERKUNG	INDEX
PRODUKTBEREICH Schachtabdeckungen		ARTIKELNUMMER MA-GB-XXXXXE75	MASSSTAB 1:7.5
SYSTEM MasterLine		SYS-KB MA-BS	FORMAT DIN A2 420 x 594mm
BENENNUNG Detailzeichnung Schachtabdeckung System MasterLine Edelstahl - mit Oeffnungshilfe		DARSTELLUNG	
001	018		
Zeichnung: 001-018-bge4-001-bg03-ff00140d.idw Bauteil: 001-018-bge4-001-bg03.iam			FF00140d 01