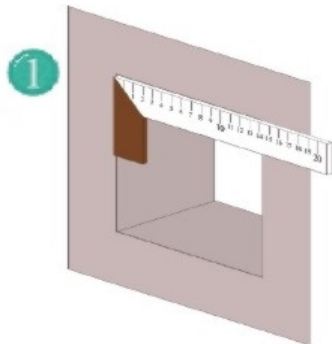
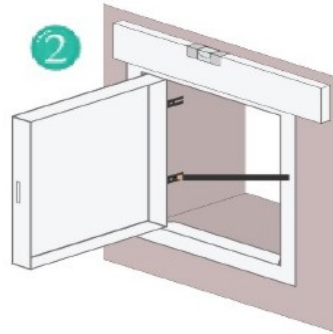


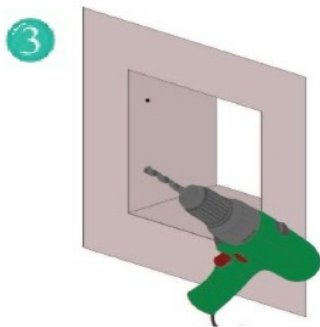
# HEIKA-Softline Montageanleitung in Massivwand



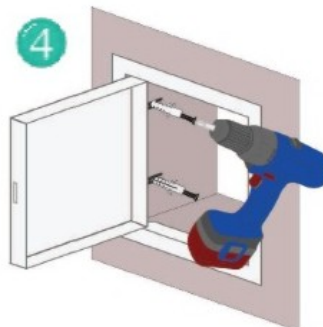
1 Prüfen Sie die Größe des Ausschnitts und der Revisionsklappe.  
(Bestellmaß + 5mm)  
Beseitigen Sie Unebenheiten in der Einbau-Laibung.



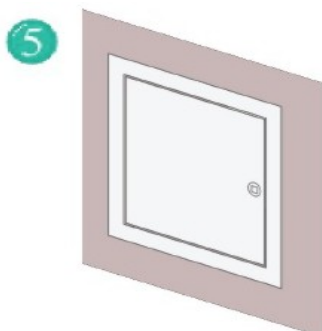
2 Nehmen Sie die geöffnete Revisionsklappe, klappen Sie die Montagelaschen auf und führen Sie die Revisionsklappe von vorne in den Ausschnitt ein. Markieren Sie die Position der Löcher in der Einbau-Laibung und entnehmen Sie den Rahmen wieder.



3 Bohren Sie die Löcher zur Befestigung des Außenrahmens vor.

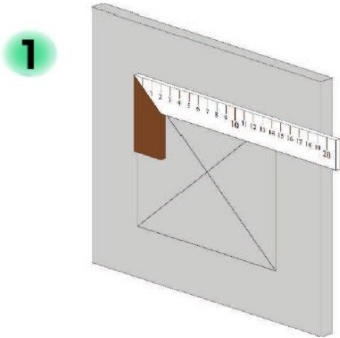


4 Positionieren Sie den Rahmen wieder und befestigen Sie ihn mithilfe von Dübeln und Schrauben.

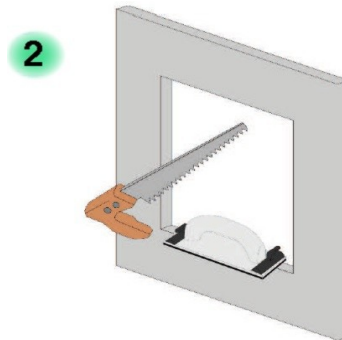


5 Schließen Sie die Revisionsklappe.

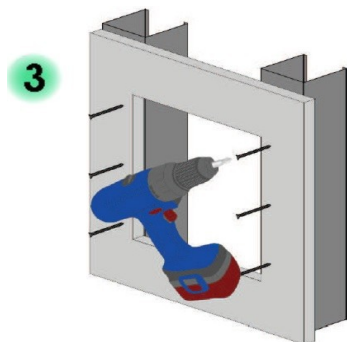
# HEIKA-Softline Montageanleitung in Trockenbauwand



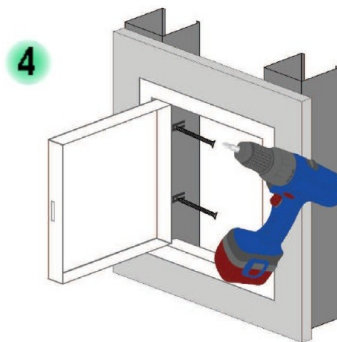
1  
Bitte zeichnen Sie mithilfe eines rechten Winkels den Einbau-Ausschnitt an der Gipskartonwand/-decke an. (Bestellmaß + 5mm)



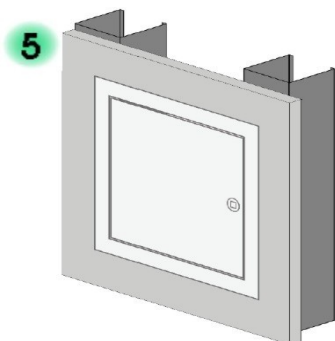
2  
Schneiden Sie den Einbau-Ausschnitt nun aus. (Stichsäge, Fuchsschwanz...) Bitte achten Sie darauf, dass die Kanten gerade und frei von Rückständen sind.



3  
Montieren Sie an den beiden Seiten mit den Montagelaschen passend zugeschnittene CW-Wechselprofile so, dass die Profile bündig mit der Ausschnitt-Kante sind.



4  
Drücken Sie den Rahmen von vorne an die Wand-/Deckenplatte. Nun verschrauben Sie die aufgeklappten Montagelaschen mit den CW-Profilen.



5  
Schließen Sie die Revisionsklappe.