



F-TEC desinfektionsmittelbeständig

Revisionsklappe für Deckensysteme

Produktbeschreibung

F-TEC desinfektionsmittelbeständig ist eine Revisionsklappe, bestehend aus:

- Eloxiertem Aluminium-Außenrahmen
- Herausschwenkbarem und komplett demontierbarem Innendeckel
- Werkseits flächenbündig eingeklebten Gipsplatten
- Dichtung

Eigenschaften und Mehrwert

- Desinfektionsmittelbeständig (nach TRGS 522)
- Universell einsetzbar für Beplankungsdicken 12,5 und 25 mm
- Nachträglich einsetzbar

Anwendungsbereich

Einbau in Knauf Deckensystemen mit Beplankungsdicken von 12,5 und 25 mm. Speziell ausgelegt für infektologische Isoliereinheiten von Krankenhäusern zur Behandlung von luftübertragbaren, nach Infektionsschutzgesetz zu behandelnden Erkrankungen, in denen die Abschottung der Lüftungstechnischen Anlagen in Decken (ohne Brandschutzanforderungen) sichergestellt werden muss.

Ausführung

Die Montage erfolgt entweder mit der Unterkonstruktion oder nachträglich.

Wechsel

In der Unterkonstruktion der Decke Wechsel aus CD-Profilen entsprechend der Abmessung der Revisionsklappe anordnen. Zusätzlich 4 drucksteife Abhänger in den Eckbereichen der Revisionsklappe befestigen.

Siehe auch Ausführungsdetail und Schemazeichnungen auf der Folgeseite.

Bepankung

Ausschnitt in der Deckenbepankung 5 mm größer als die Abmessung der Revisionsklappe (= Lichter Durchgang + 130 mm) ausbilden. Deckenbepankung auch mit den CD-Wechselprofilen verschrauben.

Nachträglicher Einbau

Bei nachträglichem Einbau der Revisionsklappe wird die Bepankung herausgesägt. Öffnung mit umlaufenden Profilstücken (CD-Profilen) hinterlegen und verschrauben (Schraubabstand ≤ 150 mm).

Montage der Revisionsklappe

Bepankungen	
12,5 mm	
2x 12,5 mm / 25 mm	

1) Lieferumfang

2) Distanzstreifen sind der Verpackung beigelegt

Silikonschnur umlaufend auf den Wechselrahmen auftragen. Gipsplattenrahmen der Revisionsklappe auf den Profilwechsel aufsetzen, ausrichten und festschrauben.

Verschrauben des Gipsplattenrahmens mit der Unterkonstruktion mittels Schnellbauschrauben TN bzw. Diamantschrauben XTN.

Mindestens:

- 3 Schrauben je Rahmenseite bei Klappengröße 400 x 400 mm,
- 4 Schrauben bei Klappengröße 600 x 600 mm.

Die erforderliche Schraubenlänge ist abhängig von der Bepankung.

Dichtungsrahmen Desinfektion auf den Innendeckel aufkleben.

Anschließend Innendeckel einsetzen und Verschlussfunktion überprüfen.

Verspachtelung

Revisionsklappen-Gipsplattenrahmen und Deckenfläche mit Uniflott verspachteln. Empfehlung: Fuge zwischen Flächenbepankung und Gipsplattenrahmen mit Fugendeckstreifen Kurt spachteln. Abspachtelung des Innenrahmens bis Q2 nicht notwendig. Für Oberflächenqualität Q3: Innendeckel scharf abziehen. Außenrahmen, Innendeckel und speziell die Dichtungen nach dem Verspachteln gründlich reinigen.

Hinweise

Zum Öffnen der Klappe einen Abstand zur Rohdecke / Installation ≥ 40 mm der Klappenrückseite berücksichtigen.

Im Bereich der Revisionsklappen dürfen keine Plattenstöße angeordnet werden.

Dichtungen nach spätestens einem Jahr, bzw. nach maximal 10 Begasungsvorgängen oder nach festgestellten Undichtigkeiten austauschen.

Dem Produkt beiliegende Montageanleitung beachten.

Ausführung der Knauf Systeme gemäß den jeweiligen aktuellen Knauf Detailblättern.

Beschichtungen und Bekleidungen

Oberflächenbehandlung der Revisionsklappen mit Gipsplatteneinlage gemäß Knauf Detailblatt des jeweiligen Systems.

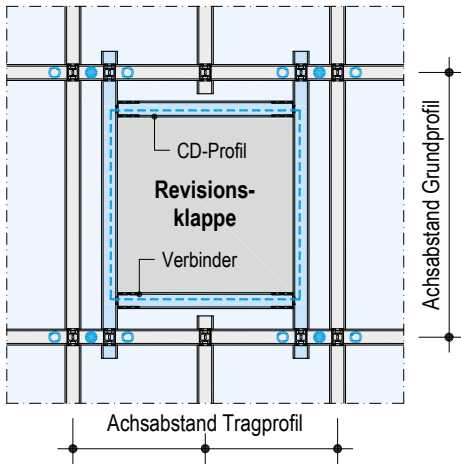
Innendeckel: oberflächenfertig.

Anmerkung für den Maler

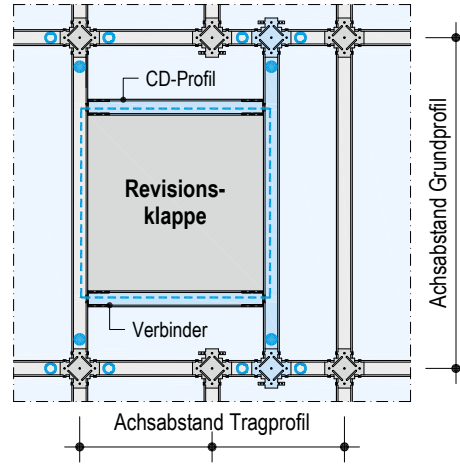
Revisionsklappen-Innendeckel vor der Beschichtung grundsätzlich herausnehmen, damit keine Farbe in die schmale Fuge zwischen Innendeckel und Außenrahmen eindringt. Die Desinfektionstauglichkeit nach TRGS 522 ist nur dann gewährleistet, wenn als Farbanstrich eine gegen Formaldehyd und Ammoniak scheuerbeständige Latexfarbe nach DIN 53778 auf einer Glasfasertapete verwendet wird.

Beispiele – Schemazeichnungen Deckeneinbau

Doppelter Profilrost (z. B. D112.de)



Niveaugleicher Profilrost (z. B. D113.de)



- Zusätzliche Unterkonstruktion
- 4 zusätzliche Abhängepunkte (z. B. Nonius-Abhängung)
- Alternative Abhängepunkte

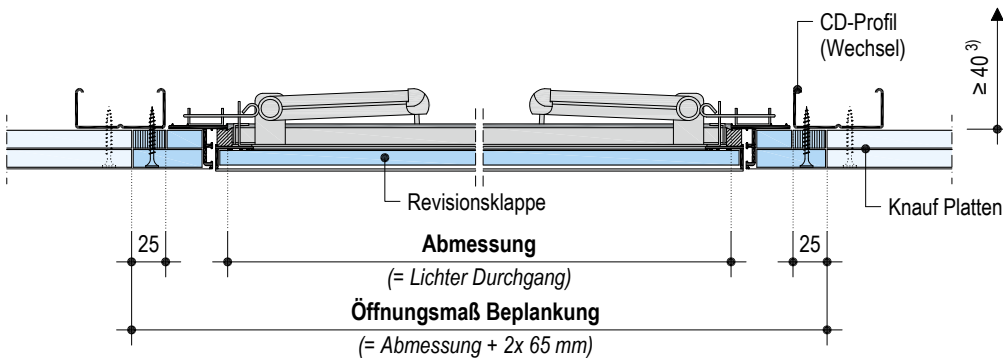
Für die Auswechslung werden Universalverbinder benötigt. Falls abgehängte Profile ausgewechselt werden, sind weitere Abhänger erforderlich.

Ausführungsdetail

Maßstab 1:5 | Maße in mm

E144.de-V1 F-TEC desinfektionsmittelbeständig – Deckensystem – Vertikalschnitt

Z. B. Ausführung 2x 12,5 mm – Ohne Dichtung



3) Abstand zur Rohdecke/Installation

Lieferprogramm

Bezeichnung	Breite x Länge mm	Gewicht kg/Stück	Verpackungseinheit	Artikelnummer	EAN
F-TEC desinfektionsmittelbeständig	400 x 400	8,1	1 Stück/Paket	00111939	4003982203687
	600 x 600	14,7		00111940	4003982203694
Ersatzdichtungssatz desinfektionsmittelbeständig	400 x 400		1 Stück/Paket	00112538	4003982203717
	600 x 600			00112539	4003982203724

Bei der Bestellung angeben

- Abmessung der Revisionsklappe (Breite x Länge)
- Beplankungsdicke

Zusatzausstattung

- Ersatzdichtungssatz



Ausschreibungstexte für alle Knauf Systeme und Produkte mit Exportfunktionen für Word, PDF und GAEB

www.ausschreibungscenter.de



Mit der Tablet App Knauf Infothek stehen jetzt alle Informationen und Dokumente der Knauf Gips KG jederzeit und an jedem Ort immer aktuell, übersichtlich und bequem zur Verfügung.

[Knauf Infothek](#)

Knauf Direkt

Technischer Auskunft-Service:

- ▶ **Tel.: 09001 31-1000 ***
- ▶ knauf-direkt@knauf.de

- ▶ www.knauf.de

Knauf Gips KG Am Bahnhof 7, 97346 Iphofen

* Ein Anruf bei Knauf Direkt wird mit 0,39 €/Min. berechnet. Anrufer, die nicht mit Telefonnummer in der Knauf Gips KG Adressdatenbank hinterlegt sind, z. B. private Bauherren oder Nicht-Kunden, zahlen 1,69 €/Min. aus dem deutschen Festnetz. Mobilfunk-Anrufe können abweichen, sie sind abhängig vom Netzbetreiber und Tarif.

Technische Änderungen vorbehalten. Es gilt die jeweils aktuelle Auflage. Die enthaltenen Angaben entsprechen unserem derzeitigen Stand der Technik. Die allgemein anerkannten Regeln der Bautechnik, einschlägige Normen, Richtlinien und handwerklichen Regeln müssen vom Ausführenden neben den Verarbeitungsvorschriften beachtet werden. Unsere Gewährleistung bezieht sich nur auf die einwandfreie Beschaffenheit unseres Materials. Verbrauchs-, Mengen- und Ausführungsangaben sind Erfahrungswerte, die im Falle abweichender Gegebenheiten nicht ohne weiteres übertragen werden können. Alle Rechte vorbehalten. Änderungen, Nachdruck und fotomechanische sowie elektronische Wiedergabe, auch auszugsweise, bedürfen unserer ausdrücklichen Genehmigung.

Konstruktive, statische und bauphysikalische Eigenschaften von Knauf Systemen können nur gewährleistet werden, wenn ausschließlich Knauf Systemkomponenten oder von Knauf empfohlene Produkte verwendet werden.