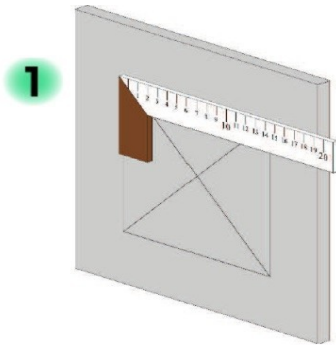
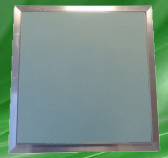
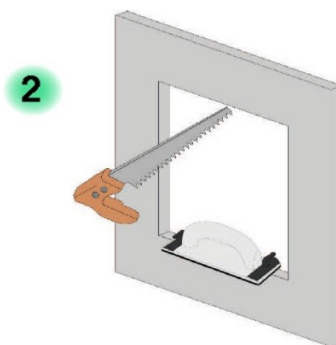




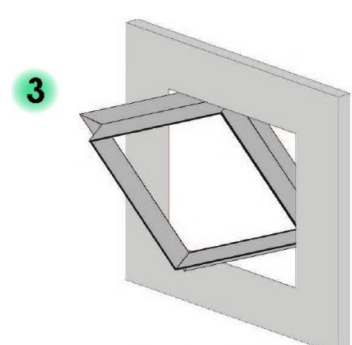
HEIKA-Eco / White Edition Montageanleitung



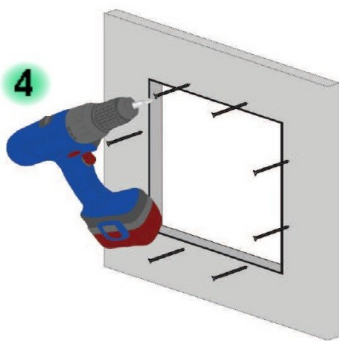
1
Bitte zeichnen Sie mithilfe eines rechten Winkels den Einbau-Ausschnitt an der Gipskartonwand/-decke an. (Bestellmaß + 5mm)



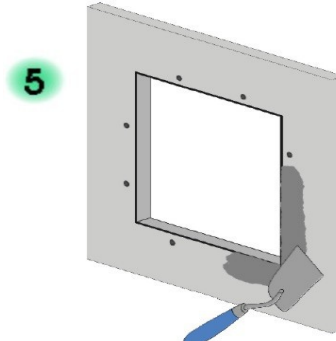
2
Schneiden Sie den Einbau-Ausschnitt nun aus. (Stichsäge, Fuchsschwanz...) Bitte achten Sie drauf, dass die Kanten gerade und frei von Rückständen sind.



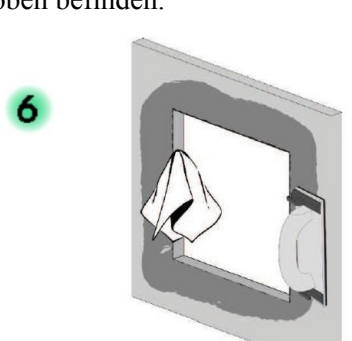
3
Nehmen Sie das Türblatt aus dem Außenrahmen und führen Sie diesen durch die Öffnung in den Wand-/Deckenhohlraum. Bitte beachten Sie bei Wandeinbau die Öffnungsrichtung: Die Schnappverschlüsse müssen sich oben befinden.



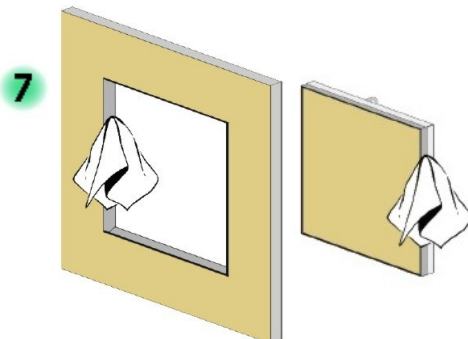
4
Drücken Sie den Rahmen von hinten an die Wand-/Deckenplatte. Nun verschrauben Sie den äußeren Einbaurahmen mit Bohrkopfschrauben im Abstand von max. 17cm an der Gipskartonwand/-decke.



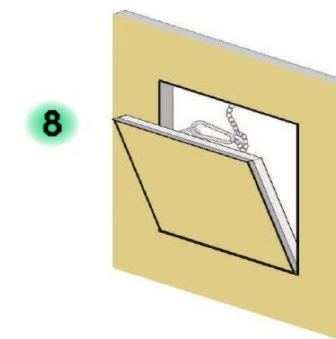
5
Spachteln Sie jetzt bei beiden Rahmen den umlaufenden Anschluss an die Gipskartonbeplankung inkl. der Schrauben.



6
Putzen Sie bitte die beiden Alu-Rahmen der Revisionsklappe sauber ab. Dies ist besonders wichtig, damit die Funktion der Revisionsklappe nicht beeinträchtigt wird. Schleifen Sie nach dem Trocknen Unebenheiten ab.



7
Bitte achten Sie auch nach dem Streichen darauf, das Farbreste an den beiden Alu-Rahmen der Revisionsklappe sauber zu entfernen.



8
Hängen Sie aus Sicherheitsgründen die Fangsicherung ein und schließen Sie die Revisionsklappe. Bitte beachten Sie das auch nach jedem Öffnen der Klappe.

Achtung!
Jedes Türblatt passt genau in den jeweiligen Einbaurahmen. Ein Austausch der Türblätter ist nicht möglich!
Wichtig: Bei Wandeinbau kann die Klappe nur von oben nach unten geöffnet werden. Ein seitliches Öffnen ist nicht möglich!