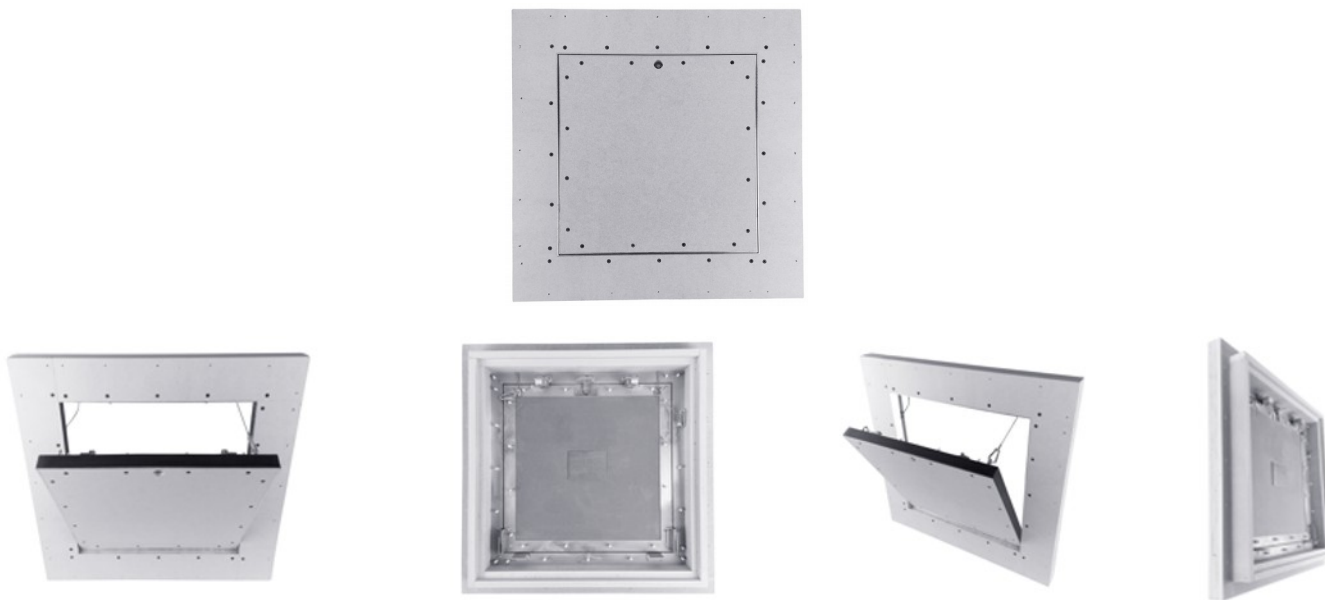


HEIKA-Eco Flame

Schachtwände



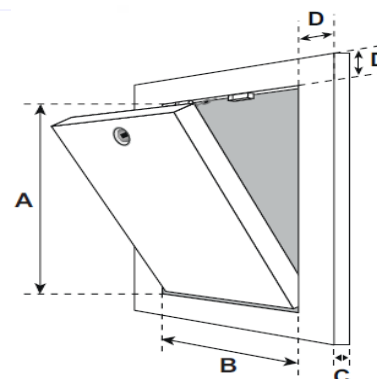
Heika-Eco Flame

Brandschutzklappe I30

für Schachtwände/Vorsatzschalen

- 25mm I30 GKFI
- Umlaufende aufschäumende Dichtung
- Einbau in nichttragende Schachtwände / Vorsatzschalen der Feuerwiderstandklasse F30
- Rahmen und Klappe aus stabilen Aluprofilen
- Öffnung und Verschluss erfolgt durch eine Vierkantschloss
- Klappe lässt sich komplett herausnehmen
- Flächen bündiger Einbau
- Zum Befliesen geeignet
- Geprüft gemäß Zulassung: AbZ I30 Z-6.55-2241 bis 800 x 800 mm
- Kann in verschiedener Systemanbieter Konstruktionen eingebaut werden (siehe Zulassung!)

Brandschutz I30 GK25mm				
Artikelnummer	Nennmaß	Einbaumaß	Liche Weite	Bepunktung
EF200200SW-30-25	200 x 200 mm	310 x 310 mm	200 x 200 mm	25 mm
EF300300SW-30-25	300 x 300 mm	410 x 410 mm	300 x 300 mm	25 mm
EF400400SW-30-25	400 x 400 mm	510 x 510 mm	400 x 400 mm	25 mm
EF500500SW-30-25	500 x 500 mm	610 x 610 mm	500 x 500 mm	25 mm
EF600600SW-30-25	600 x 600 mm	710 x 710 mm	600 x 600 mm	25 mm



Einbaumaß = Nennmaß + 110mm
D= 55mm

Statt Vierkantschloss und gegen Aufpreis kann die Revisionsklappe mit folgenden Schlössern geliefert werden:
- Zylinderschloss
- Profilzylinderschloss