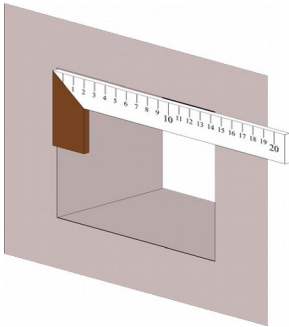
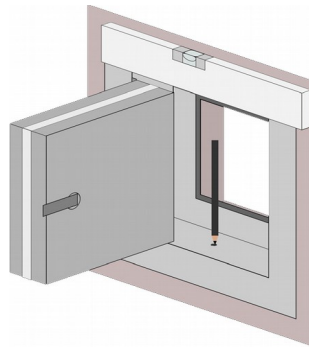


System EXT-NL Montageanleitung

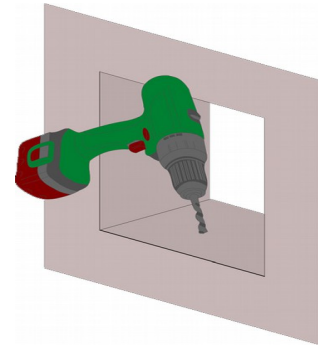


Prüfen Sie die Größe des Wand-Ausschnitts und der Revisionsklappe (Nennmaß der Klappe + 10 mm).

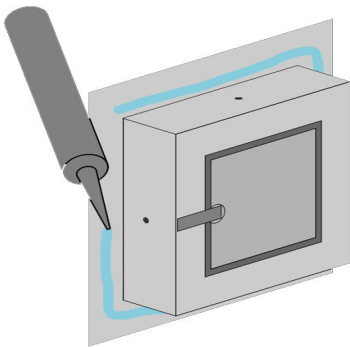
Beseitigen Sie Unebenheiten in der Einbau-Laibung.



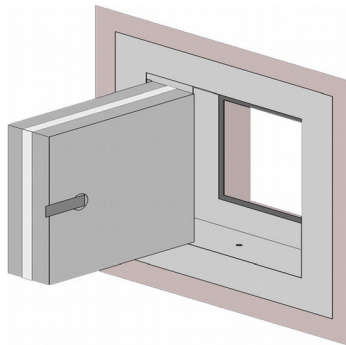
Nehmen Sie die geöffnete Revisionsklappe und führen diese von vorne in den Ausschnitt ein. Überprüfen Sie die richtige Lage des Rahmens in der Laibung. Markieren Sie die Position der vorgebohrten Löcher in der Einbau-Laibung und entnehmen Sie die Klappe wieder.



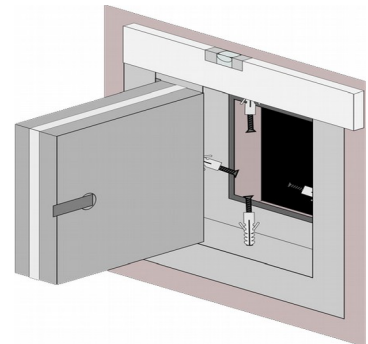
Bohren Sie die Löcher zur Befestigung des Außenrahmens vor.



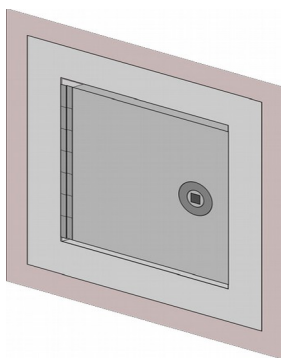
Tragen Sie rückseitig am Außenrahmen umlaufend Silikonmasse auf (nicht im Lieferumfang).



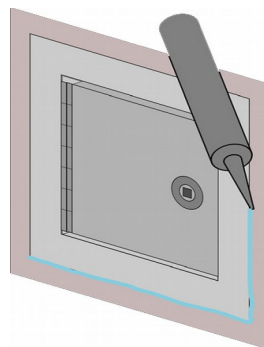
Fügen Sie die Klappe wieder in die vorgesehene Öffnung ein. Bitte beachten Sie dabei die Öffnungsrichtung: Der Verschluss muss sich seitlich befinden.



Richten Sie den Rahmen mithilfe einer Wasserwaage gerade aus und fixieren Sie ihn mit Dübeln und Schrauben. Größere Abstände zu der Laibung können mit Beilagscheiben ausgeglichen werden. Beachten Sie beim Fixieren, dass die Klappe noch einmal überprüft und falls nötig ausgerichtet wird.



Nach der endgültigen Fixierung schließen Sie die Revisionsklappe.



Verfugen Sie ggf. den umlaufenden Anschluss des Außenrahmens an die Wand mit Silikon.

HEIKA

Heika GmbH • Revisionsklappen

☒ Bündler Straße 57 D-32130 Enger ☎ +49 (0)5224/93853-0

@ info@revi-klappe.de 🌐 www.rev-klappe.de